



GROPPALLI



Accessori per sistemi di riscaldamento,  
condizionamento e fissaggio

Fittings for heating, conditioning  
& fastening systems



GROPPALLI

Accessori per sistemi di riscaldamento,  
condizionamento e fissaggio

Fittings for heating, conditioning  
& fastening systems



## I NOSTRI CONTATTI IN EUROPA OUR CONTACTS ALL OVER EUROPE



ITALIA  
FRANCIA  
TURCHIA  
REGNO UNITO  
SPAGNA  
IRLANDA  
PORTOGALLO

GRECIA  
ROMANIA  
GERMANIA  
AUSTRIA  
BULGARIA  
RUSSIA  
FINLANDIA

*ITALY*  
*FRANCE*  
*TURKEY*  
*UNITED KINGDOM*  
*SPAIN*  
*IRELAND*  
*PORTUGAL*

*GREECE*  
*ROMANIA*  
*GERMANY*  
*AUSTRIA*  
*BULGARIA*  
*RUSSIA*  
*FINLAND*



## IL CORAGGIO DELLE PROPRIE IDEE THE COURAGE OF IDEAS



L'avventura imprenditoriale della Groppalli nasce negli anni '70 come piccola azienda produttrice di stampi a conduzione familiare. Sono anni di sacrifici, lavoro e impegno che getteranno le basi per lo sviluppo di quelle competenze tecniche in grado di trasformare la Groppalli in un'azienda leader.

Oggi quell'"officina" rappresenta un punto di riferimento per i costruttori di caldaie di tutto il mondo e conta centinaia di dipendenti, due stabilimenti produttivi in Italia e in Turchia, un centro logistico, diversi brevetti ogni anno, oltre 5.000 codici di prodotto finito.

*Groppalli s.r.l. was established in the seventies as a family run business manufacturing presses and moulds. These were the years of important sacrifices and great work which gave the business the technical experience to make Groppalli Srl a leader company.*

*Nowadays that family run business is a point of reference for all boilers manufacturers in the world. It has hundreds of employees, two factories, one in Italy and the other one in Turkey, new patents every year, a logistics centre and more than 5000 finished products...*



# GROPPALLI ITALIA | GROPPALLI LOGISTICA GROPPALLI ITALY | GROPPALLI LOGISTICS

## GROPPALLI ITALIA

Cuore produttivo e centro decisionale del gruppo, si sviluppa su una superficie di 35.000 m<sup>2</sup> ed è dotata delle più moderne tecnologie di produzione atte a consentire la risposta a qualsiasi esigenza del cliente.

Ogni scelta è guidata dall'ambizione di garantire costantemente la massima qualità ed affidabilità del prodotto oltre ad un servizio tecnico-commerciale efficiente per il cliente.

## GROPPALLI LOGISTICA

Nel 2008 è stato ampliato il centro logistico che rivoluziona il modo di concepire il rapporto cliente-fornitore. In particolare, grazie al suo magazzino automatico da 37.000 posti pallets, Groppalli è in grado di ridurre al minimo la filiera produttiva consegnando rapidamente, quello che serve, dove serve, nell'esatta quantità che serve.

## GROPPALLI ITALY

*It is the manufacturing and administrative centre of the group, 35.000 m<sup>2</sup> surface, provided with the most up-to-date manufacturing technologies which allow to meet any customer's requirement.*

*Any choice is driven by the intention to guarantee the highest reliability and product quality as well as an efficient technical and commercial assistance service closer and closer to the customer.*

## GROPPALLI LOGISTICS

*In 2008 Groppalli logistics centre was widen revolutionizing the way to conceive the relationship between supplier and customer. This was due to the building of a new mechanical warehouse which has a capacity of 37.000 pallets and enables Groppalli to shorten the way from supplier to final recipient by delivering in a quicker way what the customer needs, where it is required and in the exact quantity.*





## GROPPALLI TURCHIA GROPPALLI TURKEY



### GROPPALLI TURCHIA

Avviata nel 2006 per servire direttamente il mercato turco, oggi con il suo stabilimento produttivo di 10.000 m<sup>2</sup> esporta in tutta Europa, garantendo eccellenza di prodotto, rispetto dei più elevati standard di qualità, costante servizio di assistenza pre - post vendita e tempi rapidi di consegna.

### GROPPALLI TURKEY

*Groppalli Isi started to operate in 2006. It was initially intended for the Turkish market only but at present, thanks to its 10.000 m<sup>2</sup> factory, it exports to all European countries ensuring high quality standards, products excellence, pre- and after sale assistance, short lead times.*





## R & D | MG TRANCERIA

## R & D | MG TRANCERIA

### R & D

Tecnici e ingegneri progettano, sperimentano e mettono a punto tutti i prodotti nel Centro Ricerca & Sviluppo Gropalli. Esso è dotato di un moderno Laboratorio omologato Kiwa Gastec con annessa galleria del vento, camera climatica, banco prove meccaniche e circuito prove caldaie. Dal 2003 il Centro collabora col Politecnico di Milano per la ricerca e sviluppo delle tematiche energetiche e ambientali.

### MG TRANCERIA

Azienda del gruppo Gropalli, specializzata nella trasformazione e lavorazione della lamiera, in particolare tranciatura, imbutitura e piegatura. Le sue lavorazioni, eseguite da macchinari di ultima generazione, trovano applicazione in svariati campi del settore manifatturiero. Il personale tecnico altamente specializzato è in grado di soddisfare qualsiasi richiesta ed offrire al cliente un servizio interamente personalizzato.

### R & D

*Our engineers and technicians design, test and develop all products in the Gropalli Research & Development department. They are supported by a new laboratory approved by Kiwa Gastec and provided with wind tunnel, climatic chamber and all necessary equipments for mechanical tests and circuits for boilers functioning testing.*

*Since 2003 our laboratory team has been working in collaboration with the Engineering University in Milan (Politecnico) focusing on the field of energy and environmental research.*

### MG TRANCERIA

*It is a company part of the group operating in the field of metal sheet, especially in the shearing and bending of iron and metal sheets. The company is provided with the newest machines which work the metal and iron sheets for several applications in different manufacturing fields.*

*The highly skilled staff is able to meet any customer's requirement and grant a customized service.*





# CERTIFICAZIONI CERTIFICATIONS



CONTINUI CONTROLLI PER UN PRODOTTO AI MASSIMI STANDARD.

Per rispondere correttamente all'evoluzione del mercato, Groppalli consegue nel 1996 la certificazione **ISO 9002:1994** (Lloyd's Register) e nel 2002 diventa una delle prime imprese italiane ad ottenere la certificazione **ISO 9001:2000** (Lloyd's Register).

Ad oggi tutti i prodotti commercializzati sono sottoposti a rigorosi controlli qualitativi, oltre ad essere marcati CE e omologati Qa e Qa-it (Kiwa Gastec).

NONSTOP TESTS FOR PRODUCTS OF THE HIGHEST STANDARDS

In 1996, in order to meet the market evolutions in the best way, Groppalli s.r.l. obtained the certification **ISO 9002:1994** (Lloyd's Register), in addition, in 2002 Groppalli s.r.l. was one of the first company in Italy to obtain the **ISO 9001:2000** certification (Lloyd's Register).

At present all Groppalli products are submitted to strict quality tests and are CE marked and Qa and Qa-it (Kiwa Gastec) approved.







# COASSIALE DIAMETRO 60 / 100 CONCENTRIC DIAMETER 60 / 100

Groppalli ha ideato un'ampia e versatile gamma nel diametro 60/100, caratterizzata dalla velocità di installazione, affidabilità e tenuta nel tempo. Alla linea standard, studiata per ridurre al minimo le perdite di carico e facilitare le regolari attività di ispezione e manutenzione tecnica, il Centro di Ricerca e Sviluppo è in grado di affiancare qualsiasi applicazione, progettata in funzione del tipo di caldaia. La gamma standard include curve 90°- 45°, condotti di varia lunghezza, giunti, guarnizioni, collari, terminali e raccordi a "T".

*Groppalli has designed a wide and versatile range Ø60/100, easy to install, reliable and long-lasting. Apart from this standard range, designed to reduce to a minimum the pressure drops and make the inspection and technical maintenance easier, the Research & Development Centre is able to offer any application according to the different kinds of boiler. The standard range covers 90° and 45° elbows, ducts of different lengths, seals, adapters, collars, terminals and T-adapters.*

DIAMETRI	Coassiale Ø60/100
LUNGHEZZE	250mm - 500mm 1000mm - 1500mm 2000mm
MATERIALI	
LINEA TRADIZIONALE	Interno Alluminio estruso Esterno Alluminio estruso Lamiera Fe saldata

LINEA CONDENSAZIONE	Interno Polipropilene Esterno Alluminio estruso Lamiera Fe saldata
COLORI	bianco (personalizzabile)

DIAMETERS	Concentric Ø60/100
LENGTHS	250mm - 500mm 1000mm - 1500mm 2000mm
MATERIAL	
STANDARD RANGE	Extruded Aluminium inner Extruded Aluminium Welded metal sheet outer

CONDENSING RANGE	Polypropylene inner Extruded Aluminium Welded metal sheet outer
COLOURS	white (customizable)





# COASSIALE DIAMETRO 60 / 100 CONCENTRIC DIAMETER 60 / 100



<b>DIAMETRI</b>	coassiale Ø60/100
<b>LUNGHEZZA</b>	310mm
<b>MATERIALI</b>	
<b>LINEA TRADIZIONALE</b>	Interno alluminio estruso Esterno Alluminio estruso Lamiera Fe saldata
<b>LINEA CONDENSAZIONE</b>	Interno polipropilene Esterno Alluminio estruso Lamiera Fe saldata
<b>COLORI</b>	bianco (personalizzabile)

<b>DIAMETERS</b>	concentric Ø60/100
<b>LENGTH</b>	310mm
<b>MATERIAL</b>	
<b>STANDARD RANGE</b>	Extruded Aluminium inner Extruded Aluminium welded Metal sheet outer
<b>CONDENSING RANGE</b>	Polypropylene inner Extruded Aluminium welded Metal sheet outer
<b>COLOURS</b>	white (customizable)

<b>DIAMETRI</b>	coassiale Ø60/100
<b>LUNGHEZZA</b>	
<b>MATERIALI</b>	
<b>LINEA TRADIZIONALE</b>	Interno Alluminio pressofuso Esterno lamiera Fe saldata
<b>LINEA CONDENSAZIONE</b>	Interno polipropilene Esterno lamiera Fe saldata
<b>COLORI</b>	bianco (personalizzabile)

<b>DIAMETERS</b>	concentric Ø60/100
<b>LENGTH</b>	
<b>MATERIAL</b>	
<b>STANDARD RANGE</b>	Diecasted Aluminium inner Welded metal sheet outer
<b>CONDENSING RANGE</b>	Polypropylene inner Welded metal sheet outer
<b>COLOURS</b>	white (customizable)





# COASSIALE DIAMETRO 80 / 125 CONCENTRIC DIAMETER 80 / 125

Groppalli dispone nel diametro 80/125 sistemi sia standard che personalizzati in base alle specifiche richieste del cliente. La gamma standard include curve 90°- 45°, condotti di varia lunghezza, giunti, guarnizioni, collari, terminali e raccordi a "T". Da sottolineare che la possibilità di ruotare ogni pezzo di 360° garantisce una grande adattabilità del sistema Groppalli ad ogni tipologia d'installazione.

*As far as the range Ø80/125 is concerned Groppalli has both standard and customizable systems available. The standard range includes 90° and 45° elbows, ducts of different lengths, seals, adapters, collars, terminals and T-adapters. It is important to point out that each piece can turn around 360° making our systems suitable for any situation.*



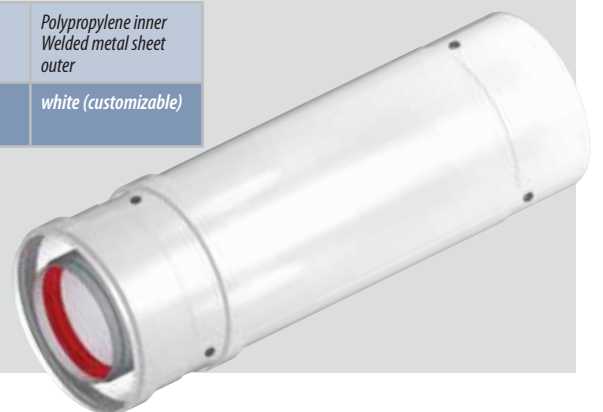
DIAMETRI	coassiale Ø80/125
MATERIALI	
LINEA TRADIZIONALE	Interno Alluminio pressofuso Esterno Alluminio pressofuso
LINEA CONDENSAZIONE	Interno polipropilene Esterno Alluminio pressofuso
COLORI	bianco (personalizzabile)

DIAMETERS	concentric Ø60/100
MATERIAL	
STANDARD RANGE	Diecasted Aluminium inner Diecasted Aluminium outer
CONDENSING RANGE	Polypropylene inner Diecasted Aluminium outer
COLOURS	white (customizable)

DIAMETRI	coassiale Ø80/125
LUNGHEZZA	Min. 575mm Max. 925mm
MATERIALI	
LINEA TRADIZIONALE	Interno Alluminio estruso Esterno lamiera Fe saldata
LINEA CONDENSAZIONE	Interno Polipropilene Esterno lamiera Fe saldata

COLORI	bianco (personalizzabile)
DIAMETERS	concentric Ø60/100
LENGTH	Min. 575mm Max. 925mm
MATERIAL	
STANDARD RANGE	Extruded Aluminium Inner Welded metal sheet outer

CONDENSING RANGE	Polypropylene inner Welded metal sheet outer
COLOURS	white (customizable)





# COASSIALE DIAMETRO 80 / 125 CONCENTRIC DIAMETER 80 / 125




DIAMETRI	da coassiale Ø60/100 a Ø80/125
MATERIALI	
LINEA TRADIZIONALE	Alluminio pressofuso
COLORI	bianco (personalizzabile)
VARIE	Attacco verticale raccogli condensa Prese analisi aria/fumo a richiesta

DIAMETERS	from concentric Ø60/100 to Ø80/125
MATERIAL	
STANDARD RANGE	Diecasted Aluminium
COLOURS	white (customizable)
ADDITIONAL INFO	Vertical adapter condensing trap Flue/Air inspections on demand


DIAMETRI	da coassiale Ø60/100 a Ø80/125
MATERIALI	
LINEA TRADIZIONALE	Alluminio pressofuso
COLORI	bianco (personalizzabile)
VARIE	Attacco verticale raccogli condensa Prese analisi aria/fumo a richiesta

DIAMETERS	from concentric Ø60/100 to Ø80/125
MATERIAL	
STANDARD RANGE	Diecasted Aluminium
COLOURS	white (customizable)
ADDITIONAL INFO	Vertical adapter condensing trap Flue/Air inspections on demand



DIAMETRI	coassiale Ø80/125
LUNGHEZZA	900 mm
MATERIALI	
LINEA TRADIZIONALE	Interno Alluminio estruso Esterno lamiera Fe saldata
LINEA CONDENSAZIONE	Interno Polipropilene Esterno lamiera Fe saldata
COLORI	bianco (personalizzabile)

DIAMETERS	concentric Ø80/125
LENGTH	900 mm
MATERIAL	
STANDARD RANGE	Extruded Aluminium Inner Welded metal sheet outer
CONDENSING RANGE	Polypropylene inner Welded metal sheet outer
COLOURS	white (customizable)





## SDOPPIATO DIAMETRO 80 SEPARATED DIAMETER 80

Il sistema sdoppiato nel diametro 80 è semplice da installare e modulabile per qualsiasi tipo di applicazione. Le canne fumarie corrispondenti ottimizzano il numero di elementi impiegati e garantiscono un perfetto funzionamento della caldaia. Tutti gli accessori soddisfano i massimi requisiti in termini di qualità, resistenza, sicurezza e rispetto dell'ambiente. La gamma standard include curve 90°- 45°, condotti di varia lunghezza, giunti, guarnizioni, collari, terminali e raccordi a "T".

*Groppalli twin system Ø80 is easy to install and suitable for any application.*

*This system optimizes the number of components used ensuring the excellent functioning of the boiler at the same time. All components meet the highest standards of quality, endurance, reliability and environmental respect. The standard range covers 90° and 45° elbows, ducts of different lengths, seals, adapters, collars, terminals and T-adapters.*



DIAMETRI	sdoppiato Ø80
ANGOLI	90°
MATERIALI	
LINEA TRADIZIONALE	Alluminio pressofuso
LINEA CONDENSAZIONE	Polipropilene
COLORI	bianco (personalizzabile)

DIAMETERS	separated Ø80
ANGLE	90°
MATERIAL	
STANDARD RANGE	diecasted Aluminium
CONDENSING RANGE	Polypropylene
COLOURS	white (customizable)





# SDOPPIATO DIAMETRO 80 SEPARATED DIAMETER 80

DIAMETRI	sdoppiato Ø80
ANGOLI	90° - 45°
MATERIALI	
LINEA TRADIZIONALE	Alluminio pressofuso
LINEA CONDENSAZIONE	Polipropilene
COLORI	bianco (personalizzabile)

DIAMETERS	separated Ø80
ANGLE	90° - 45°
MATERIAL	
STANDARD RANGE	diecasted Aluminium
CONDENSING RANGE	Polypropylene
COLOURS	white (customizable)



DIAMETRI	Da coassiale Ø60/100 a sdoppiato Ø80/80 Da coassiale Ø80/125 a sdoppiato Ø80/80
MATERIALI	
LINEA TRADIZIONALE	Condotto di scarico in Alluminio
LINEA CONDENSAZIONE	Condotto di scarico in Polipropilene
COLORI	bianco (personalizzabile)
VARIE	Prese analisi aria/fumo a richiesta

DIAMETERS	From concentric Ø60/100 to separated Ø80/80 From concentric Ø80/125 to separated Ø80/80
MATERIAL	
STANDARD RANGE	Outlet pipe in Aluminium
CONDENSING RANGE	Outlet pipe in Polypropylene
COLOURS	white (customizable)
ADDITIONAL INFO	Flue/Air inspections on demand



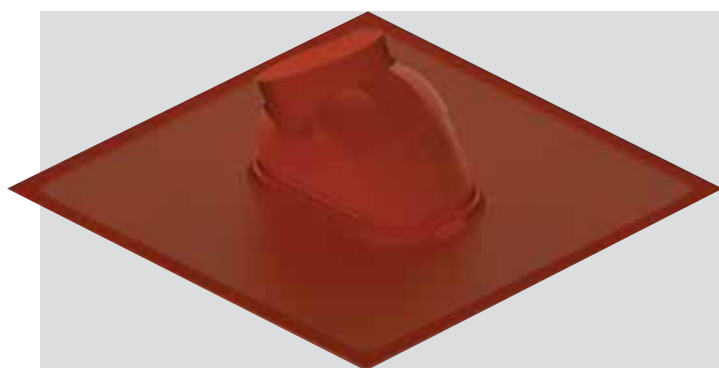


## ACCESSORI FITTINGS

Groppalli completa l'offerta con una serie di accessori di elevata qualità, disponibili in diversi diametri e materiali, che consentono molteplici soluzioni impiantistiche. Ogni particolare è caratterizzato da flessibilità d'installazione, ingombro ridotto, perfetta tenuta meccanica e resistenza alla corrosione. La gamma comprende: tegola brevettata, camini, guarnizioni, diaframmi, fascette, rosoni, griglie.

*Groppalli completes the offer with a range of high quality accessories of different materials and diameters in order to accomplish all installations. Every single component is corrosion-resistant, easy to install and guarantees a perfect mechanical tight.*

*The range covers: patented weather collar, seals, collars, sleeves, grilles, wall plates, vertical systems...*



DIMENSIONI	500mm x 500mm
MATERIALI	
CALOTTA	Nylon
MANTELLO	Alluminio + gomma
COLORI	nero - rosso terracotta
VARIE	Tegola uscita camino Ø60/100 e Ø80/125

SIZE	500mm x 500mm
MATERIAL	
UPPER PART	Nylon
LOWER PART	Aluminium + rubber
COLOURS	black - brick red
ADDITIONAL INFO	Weather collar Ø60/100 and 80/125

DIMENSIONI	Ø60 - Ø80 - Ø100 - Ø125
MATERIALI	
ROSONE PER ESTERNI	Gomma EPDM
ROSONE PER INTERNI	Polietilene
COLORI	bianco - grigio
VARIE	Kit fornito in busta singola Kit fornito sfuso in scatola

SIZE	Ø60 - Ø80 - Ø100 - Ø125
MATERIAL	
OUTDOOR WALL PLATE	EPDM rubber
INDOOR WALL PLATE	Polyethylene
COLOURS	white - grey
ADDITIONAL INFO	Kit provided in individual plastic bags Kit provided loose in carton boxes





# ACCESSORI FITTINGS

DIAMETRI	Da coassiale Ø80/125 a sdoppiato Ø80-80
ALTEZZA	230mm
MATERIALI	
LINEA TRADIZIONALE	Condotto di scarico in Alluminio
LINEA CONDENSAZIONE	Condotto di scarico in in Polipropilene
COLORI	bianco - nero

DIAMETERS	From concentric Ø80/125 to separated Ø80/80
HEIGHT	230mm
MATERIAL	
STANDARD RANGE	Outlet pipe in Aluminium
CONDENSING RANGE	Outlet pipe in Polypropylene
COLOURS	white - black



DIAMETRI	Coassiale Ø60/100 - Coassiale Ø80/125
MATERIALI	Alluminio
COLORI	bianco - nero

DIAMETERS	Concentric Ø60/100- Concentric Ø80/125
MATERIAL	Aluminium
COLOURS	white - black

DIAMETRI	Ø60 - Ø80 - Ø100 Ø125
MATERIALI	Fe
COLORI	bianco - nero

DIAMETERS	Ø60 - Ø80 - Ø100 Ø125
MATERIAL	Fe
COLOURS	white - black



DIAMETRI	Coassiale Ø80/125
MATERIALI	Interno in acciaio inox Esterno in Alluminio
COLORI	bianco (personalizzabile)

DIAMETERS	Concentric Ø80/125
MATERIAL	Stainless steel inner Aluminium outer
COLOURS	white (customizable)





# CAMINI VERTICAL TERMINAL

I camini Groppalli, disponibili in diversi diametri e colori, sono progettati per garantire una forte resistenza al gelo e agli agenti atmosferici. Le diverse configurazioni ne permettono l'applicazione a qualsiasi tipo di tetto e superficie. Inoltre la cura del design e dei particolari assicurano un ottimo risultato estetico. I camini sono abbinati all'innovativa tegola Groppalli, brevettata e costruita con materiali conformi alle più rigide normative di rispetto ambientale.

*Groppalli vertical systems are available in several diameters and colors; they are particularly designed to resist frost and atmospheric agents. They are suitable for any kind of roof and surface. In addition, our attention to design allow to reach an excellent aesthetic result. The vertical systems are combined with the innovative patented weather collar built in compliance with the strictest environmental normative laws.*



DIAMETRI	Coassiale Ø60/100 Coassiale Ø80/125
LUNGHEZZA	1000mm ~
MATERIALI	
LINEA TRADIZIONALE	Interno Alluminio estruso Esterno PVC - Alluminio - Lamiera Fe saldata
LINEA CONDENSAZIONE	Interno Polipropilene Esterno PVC - Alluminio - Lamiera Fe saldata
COLORI	nero - rosso terracotta

DIAMETERS	concentric Ø60/100 concentric Ø80/125
LENGTH	1000mm ~
MATERIAL	
STANDARD RANGE	extruded Aluminium inner PVC-Aluminium-Welded metal sheet outer
CONDENSING RANGE	Polypropylene inner PVC-Aluminium-Welded metal sheet outer
COLOURS	black - brick red



# CALDAIE IN BATTERIA BOILERS IN SERIES

Per i sistemi di caldaie in batteria, Groppalli propone diverse soluzioni innovative per lo scarico dei fumi, sulla base del numero e della potenza delle singole caldaie. La gamma, disponibile dal Ø 125 al Ø 300, comprende: prolunghe, curve 90°-45°, tappi con sifone per scarico condensa, valvole anti-reflusso fumi a Clapet, ecc. Il sistema in polipropilene è particolarmente resistente alla condensa ed è concepito per agevolare le periodiche attività di ispezione e manutenzione.

*As far as the boilers in series are concerned, Groppalli offers different solutions in respect of the exhausting according to the number and power of every single boiler. This range is available in diameters from Ø125 to Ø300 and covers: extensions, 90°-45° elbows, caps with siphon for condensing trap, non-return valves, etc... The system in polypropylene is condensing-resistant and designed to make the ordinary inspection and maintenance easier.*



DIAMETRI	Ø125 - Ø160 - Ø200 - Ø250 - Ø300
MATERIALI	
TAPPO SCARICO CONDENZA	Gomma EPDM Perossidica
SIFONE	Polipropilene
COLORI	bianco
VARIE	Lunghezza tubo scarico condensa di lunghezza personalizzabile

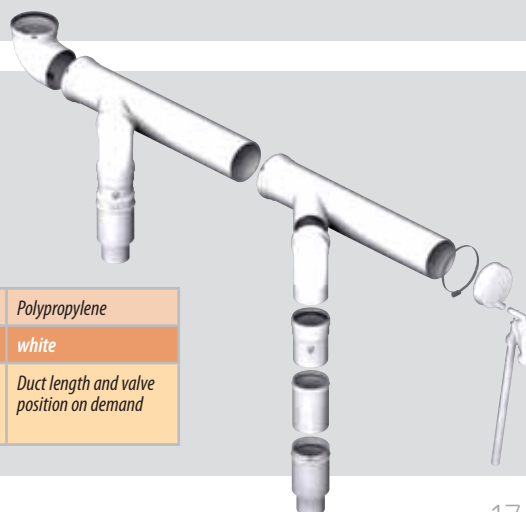
DIAMETERS	Ø125 - Ø160 - Ø200 - Ø250 - Ø300
MATERIAL	
CAP FOR CONDENSING DISCHARGE	EPDM peroxyde rubber
SIPHON	Polypropylene
COLOURS	white
ADDITIONAL INFO	The length of the condensing discharge pipe is customizable

DIAMETRI	Ø125 - Ø160 - Ø200 - Ø250 - Ø300
LUNGHEZZA	700mm ~
MATERIALI	
TAPPO SCARICO CONDENZA	Gomma EPDM Perossidica
CONDOTTO	Polipropilene
COLORI	bianco

VARIE	Lunghezza del condotto e posizione della valvola a richiesta
-------	--

DIAMETERS	Ø125 - Ø160 - Ø200 - Ø250 - Ø300
LENGTH	700mm ~
MATERIAL	
CAP FOR CONDENSING DISCHARGE	EPDM peroxyde rubber

DUCT	Polypropylene
COLOURS	white
ADDITIONAL INFO	Duct length and valve position on demand





## CONDENSAZIONE CONDENSING

L'evoluzione del mercato ha portato Gropalli a sviluppare una gamma completa di prodotti in polipropilene, dedicati esclusivamente alle caldaie a condensazione. In particolare sono disponibili sistemi nel Ø 60/100, Ø 80/125 e sdoppiato Ø 80. La gamma è completata da una serie di accessori che comprende: tegola brevettata, camini, guarnizioni, diaframmi, fascette, rosoni e griglie.

*The new market trends led Gropalli to develop a complete range of fittings in polypropylene especially for condensing boilers. The systems available are Ø60/100, Ø80/125 and twin Ø80. The range covers patented weather collars, vertical systems, seals, sleeves, wall plates and grilles as well.*



DIAMETRI	Ø60 - Ø80 - Ø100 - Ø125 - Ø160 - Ø200 - Ø250 - Ø300
LUNGHEZZA	250mm - 500mm - 1000mm - 1500mm - 2000mm - 3000mm - 4000mm
MATERIALI	polipropilene
COLORI	bianco

DIAMETERS	Ø60 - Ø80 - Ø100 - Ø125 - Ø160 - Ø200 - Ø250 - Ø300
LENGTH	250mm - 500mm - 1000mm - 1500mm - 2000mm - 3000mm - 4000mm
MATERIAL	polypropylene
COLOURS	white

DIAMETRI	Ø60 - Ø80 - Ø100
LUNGHEZZA	ROTOLO DA 20MT
MATERIALI	polipropilene
COLORI	BIANCO
VARIE	a richiesta prolunghe L=1500mm

DIAMETERS	Ø60 - Ø80 - Ø100
LENGTH	20MT ROLL
MATERIAL	polypropylene
COLOURS	WHITE
ADDITIONAL INFO	1500 mm extensions on demand





# CONDENSAZIONE CONDENSING



<b>DIAMETRI</b>	coassiale Ø60/100 coassiale Ø80/125
<b>MATERIALI</b>	
<b>LINEA Ø60/100</b>	Interno polipropilene Esterno lamiera Fe saldata
<b>LINEA Ø80/125</b>	Interno polipropilene Esterno Alluminio pressofuso
<b>COLORI</b>	bianco (personalizzabile)

<b>DIAMETERS</b>	concentric Ø60/100 concentric Ø80/125
<b>MATERIAL</b>	
<b>RANGE Ø60/100</b>	Polypropylene inner Welded metal sheet outer
<b>RANGE Ø80/125</b>	Polypropylene inner Diecasted Aluminium outer
<b>COLOURS</b>	white (customizable)

<b>DIAMETRI</b>	coassiale Ø60/100 coassiale Ø80/125
<b>LUNGHEZZA</b>	900mm ~
<b>MATERIALI</b>	Interno polipropilene Esterno lamiera Fe saldata
<b>COLORI</b>	bianco (personalizzabile)

<b>DIAMETERS</b>	concentric Ø60/100 concentric Ø80/125
<b>LENGTH</b>	900mm ~
<b>MATERIAL</b>	Polypropylene inner Welded metal sheet outer
<b>COLOURS</b>	white (customizable)





## RECUPERATORE DI CALORE FLUE RECUPERATOR

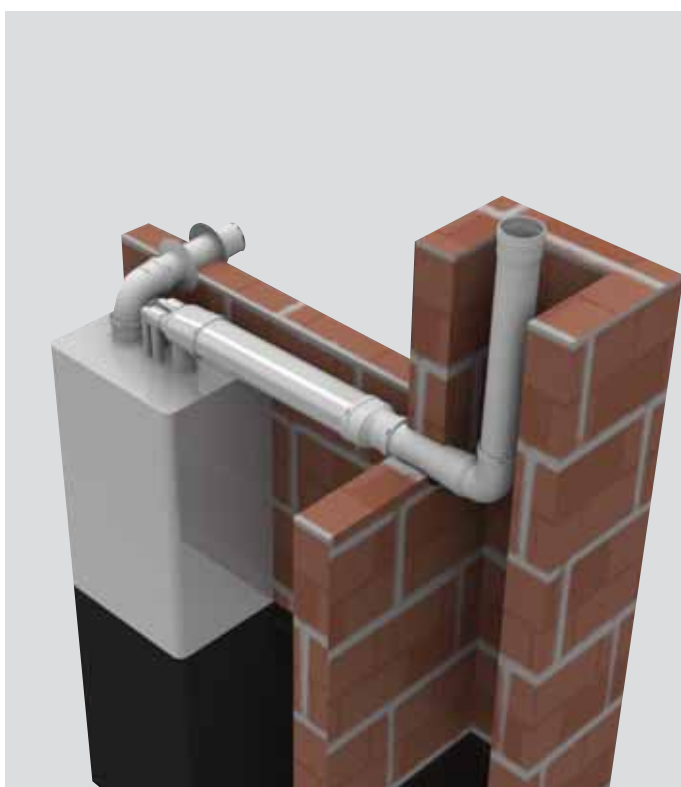
Il Recuperatore di Calore Groppalli, installato nel sistema di scarico fumi, consente di recuperare il calore dei gas di scarico e di pre-riscaldare l'acqua immessa in caldaia sia nel sistema riscaldamento che sanitario. Tale pre-riscaldamento permette alla caldaia di impiegare meno energia per mantenere la temperatura impostata, con conseguente risparmio di combustibile. E' particolarmente indicato per applicazione ad impianti già esistenti e può essere installato in sistemi sia di tipo concentrico che sdoppiato, in configurazione verticale o orizzontale. Economico, facile e veloce da installare, non richiede manutenzione, non comporta la realizzazione di impianti specifici aggiuntivi, non modifica la componentistica interna e la funzionalità della caldaia. Inoltre quando essa viene sostituita è possibile utilizzarlo su quella nuova. Il Recuperatore di Calore permette di rispettare l'ambiente, ridurre la concentrazione degli agenti inquinanti presenti nei fumi di scarico e aumentare il rendimento della caldaia. Da sottolineare che Groppalli dispone inoltre di un'altra versione del Recuperatore di Calore, installabile all'interno della caldaia.

*Groppalli flue recuperator, once installed in the exhausting system, allows to recuperate the heat of the exhausting gases in order to pre-heat the water in the boiler for both heating and domestic use. This pre-heating enables the boiler to employ less energy to keep the temperature set saving fuel. The recuperator is specially suitable for existing systems and can be installed both in concentric and separated systems, vertically as well horizontally. The recuperator is cheap, quick and easy to install, it doesn't need any special maintenance and additional device, furthermore, it doesn't change either the inner components or the functionality of the boiler and as the boiler is replaced the recuperator can be saved and assembled on the new one. Besides, Groppalli flue recuperator allows to respect the environment, reduces the polluting agents and improves the boiler performance. Furthermore, another version of recuperator to be installed inside the boiler is available in our range.*





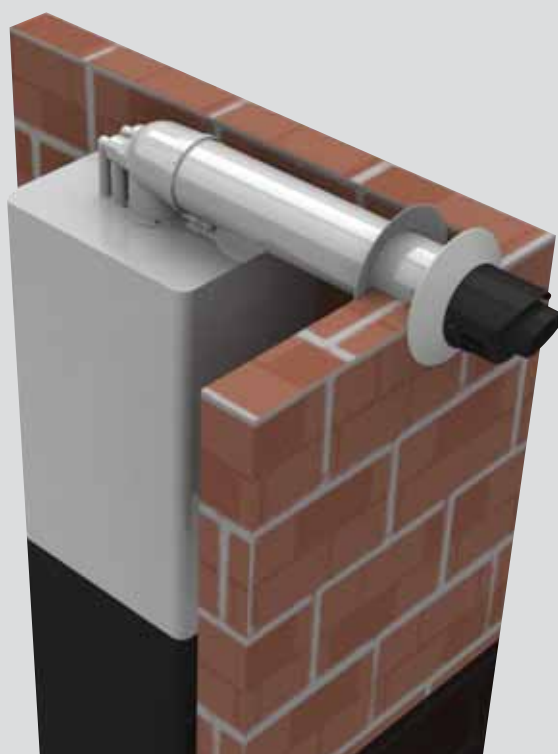
## RECUPERATORE DI CALORE FLUE RECUPERATOR



- applicabile su tutte le caldaie di tipo tradizionale
  - preriscaldamento dell'acqua sia ad uso domestico che dell'impianto di riscaldamento
  - applicabile sia in configurazione orizzontale che verticale
  - per condotti sdoppiati
- *suitable for all standard boilers*
  - *pre-heating of the water both for domestic use and heating system*
  - *it can be used both in vertical and horizontal systems*
  - *for separated systems*

- applicabile su tutte le caldaie di tipo tradizionale
- preriscaldamento dell'acqua sia ad uso domestico che dell'impianto di riscaldamento
- applicabile sia in configurazione orizzontale che verticale
- per condotti coassiali

- *suitable for all standard boilers*
- *pre-heating of the water both for domestic use and heating system*
- *it can be used both in vertical and horizontal systems*
- *for concentric systems*

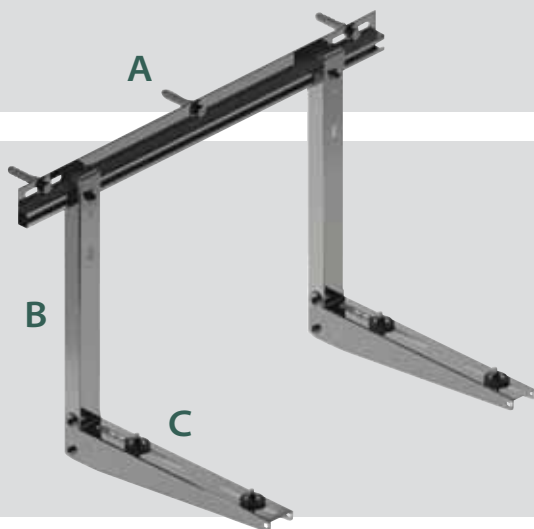




# CONDIZIONAMENTO E FISSAGGI CONDITIONING AND FASTENING SYSTEMS

Il fissaggio Groppalli è un sistema modulare costituito da profilati in acciaio che consente la realizzazione di strutture portanti adattabili alle più svariate esigenze di impianto, sia in campo civile che industriale; indicato per il fissaggio di tubazioni idrauliche, passerelle portacavi impianti di condizionamento e antincendio.

*Groppalli fastening system is a modular system which consists of steel profiles able to create bearing structures suitable for several kinds of installations, both in the civil and in the industrial field. Groppalli fastening system is particularly designed for hydraulic piping, conditioning, fire and supporting cable systems.*



#### MENSOLA DI SOSTEGNO ACCESSORI CONDIZIONAMENTO

FINITURE	Inox Lamiere verniciata			port. kg
	A	B	C	
DESCR.	A	B	C	port. kg
ECO	780	250	330	80
ELITE	780	500	420	150
ELITE PLUS	1000	500	500	150

#### SUPPORTING BRACKET FITTINGS FOR AIR-CONDITIONING SYSTEMS

FINITURE	Inox Painted metal sheet			
	A	B	C	cap. kg
DESCR.	A	B	C	cap. kg
ECO	780	250	330	80
ELITE	780	500	420	150
ELITE PLUS	1000	500	500	150

CANALINE	canalina L=2000
CONFEZIONE DA 6 PZ.	Completo di viti in acciaio zincato e tassello per finissaggio
DIMENSIONE	67 X 50 - 77X67 - 107X77
MATERIALE	PVC rigido bianco

CABLE DUCTS	cable duct L=2000
6 PCS MULTIPLE PACKAGING	Provided with zinc-plated screws and fastening rawlplug
SIZE	67 X 50 - 77X67 - 107X77
MATERIAL	White rigid PVC

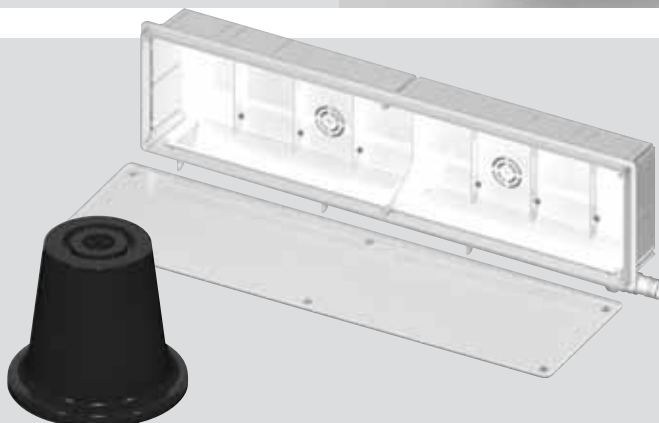


#### SUPPORTO PER CONDIZIONATORI

MATERIALE	Nylon, completi di bulloneria, antivibranti e guarnizioni antiscivolo
-----------	---

#### SUPPORTING SYSTEM FOR AIR-CONDITIONERS

MATERIAL	Nylon, provided with nuts and bolts, seals
----------	--



#### VASCETTA RECUPERO CONDENZA

MATERIALE	Polipropilene
COLORE	bianco
LUNGHEZZE DISPONIBILI	380 mm 465 mm

#### CONDENSING TRAP BOX

MATERIAL	Polypropylene
COLOR	white
AVAILABLE LENGTHS	380 mm 465 mm

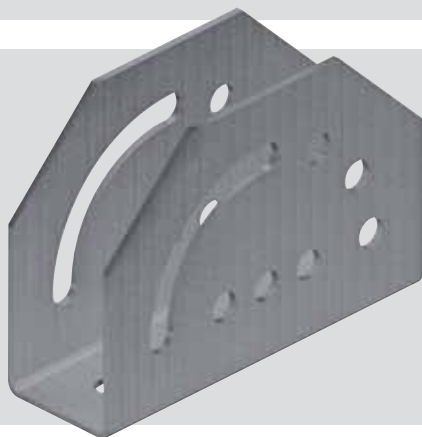


# CONDIZIONAMENTO E FISSAGGI

## CONDITIONING AND FASTENING SYSTEMS

PROFILO	
BASE	41mm x 41mm
VARIE ALTEZZE	21mm, 41mm, 61mm
SPESSORI	2 mm e 2,50 mm
FINITURE	Inox, Zincato a caldo, Sendzimir

PROFILE	
BASE	41mm x 41mm
DIFFERENT HEIGHTS	21mm, 41mm, 61mm
THICKNESS	2mm and 2,50mm
FINISHING	Stainless steel, Hot dip galvanized, Sendzimir



PIASTRA REGOLABILE	
SPESSORI	2 mm e 3 mm
FINITURE	Inox, Zincato a caldo, Sendzimir

ADJUSTABLE PLATE	
THICKNESS	2mm and 3mm
FINISHING	Stainless steel, Hot dip galvanized, Sendzimir

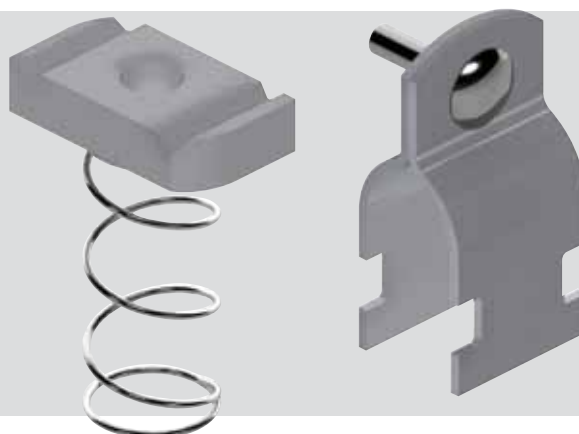


MENSOLE	
LUNGHEZZE DISPONIBILI	da L.150 mm a 1000 mm
FINITURE	Inox, Zincato a caldo

BRACKETS	
AVAILABLE LENGTHS	from 150mm to 1000mm
FINISHING	Stainless steel, Hot dip galvanized

ACCESSORI	
DADI DISP. IN	M6, M8, M10, M12
FINITURE	Inox, Zincato a caldo, Elettrozincata

ACCESSORIES	
AVAILABLE NUTS	M6, M8, M10, M12
FINISHING	Stainless steel, Hot dip galvanized, electro-galvanized



COLLARI	
DIAMETRI	Ø1/2" fino a 5"
FINITURE	Inox, Zincato a caldo, Elettrozincata

COLLARS	
DIAMETERS FROM	Ø 1/2" to Ø 5"
FINISHING	Stainless steel, Hot dip galvanized, electro-galvanized





GROPPALI s.r.l.

29010 Gragnano Trebbiense (PC)

Località Pilastro di Gragnanino

Tel 0523 789711 - Fax 0523 789720

email: [info@groppalli.it](mailto:info@groppalli.it)

[www.groppalli.it](http://www.groppalli.it)